

Manual de funcionamiento

Máquina centrifugadora

WE170PP
PNC 914535308



Electrolux
PROFESSIONAL

Indice

Indice

1	Información sobre seguridad	5
1.1	Seguridad de niños y personas vulnerables	5
1.2	Montaje.....	6
1.3	Conexión eléctrica	7
1.4	Conexión de agua.....	7
1.5	Uso.....	7
1.6	Cuidado y limpieza.....	8
1.7	Luz interior	8
1.8	Servicio.....	8
1.9	Eliminación.....	8
2	Condiciones y exclusiones de la garantía	9
3	Descripción del producto.....	10
4	Accesorios.....	11
4.1	Kit de apilado.....	12
4.2	Pedestal con cajón.....	12
4.3	Kit de anclaje.....	12
4.4	Dosificador de detergente externo.....	13
4.5	Máquinas que funcionan con monedas.....	13
5	Primera puesta en marcha	13
6	Panel de control	14
6.1	Pantalla.....	14
7	Programas.....	15
8	Settings (ajustes)	16
8.1	Bloqueo para niños	16
8.2	Contador de horas de trabajo.....	16
9	Uso a diario	17
9.1	Carga de la ropa	17
9.2	Instalación de la trampilla para detergente líquido	17
9.3	Uso de detergentes y aditivos	18
9.4	Compartimentos de detergente.....	18
9.5	Blanqueador.....	18
9.6	Detergente líquido o en polvo	19
9.7	Activación del equipo	19
9.8	Ajuste de programas	19
9.9	Máquinas que funcionan con monedas.....	19
9.10	Inicio de programas	20
9.11	Cancelación de un programa en curso.....	20
9.12	Al finalizar el programa.....	20
9.13	Opción de DESCONEJÓN AUTOMÁTICA	20
10	Consejos	21
10.1	Carga de ropa	21
10.2	Manchas rebeldes	22
10.3	Tipo y dosis de detergente.....	22
10.4	Consejos ecológicos	23
10.5	Dureza del agua	23
11	Cuidado y limpieza	24
11.1	Limpieza del exterior	24
11.2	Descalcificación.....	24
11.3	Lavado de mantenimiento	24
11.4	Junta de la puerta	24
11.5	Limpieza del tambor.....	24
11.6	Limpieza del dosificador de detergente.....	25
11.7	Limpieza del filtro de desagüe.....	25
11.8	Limpieza de las mangueras de entrada y los filtros de válvula	25
11.9	Desagüe de emergencia	26
11.10	Precauciones contra la congelación	26
12	Búsqueda de averías.....	27
12.1	Códigos de alarma y posibles averías	27
13	Apertura de emergencia de la puerta	29
14	Características técnicas.....	30

Indice

15 Información sobre la eliminación.....	31
15.1 Eliminación del aparato al final de su vida útil.....	31
15.2 Eliminación del embalaje.....	31

El fabricante se reserva el derecho de modificar el diseño y las especificaciones de los materiales.

1 Información sobre seguridad

Antes de instalar y utilizar el equipo, lea atentamente las instrucciones facilitadas. El fabricante no se hace responsable de lesiones o daños producidos como resultado de la instalación o el uso incorrectos. Conserve siempre estas instrucciones en un lugar seguro y accesible para futuras consultas.



Lea las instrucciones antes de utilizar la máquina.

1.1 Seguridad de niños y personas vulnerables

- Este equipo puede ser utilizado por niños de 8 años en adelante, así como por personas con discapacidades físicas, sensoriales o mentales o que carezcan de experiencia y conocimientos, siempre que se encuentren bajo supervisión o hayan recibido instrucciones sobre el uso seguro del equipo y comprendan los riesgos inherentes.
- Es necesario mantener alejados del equipo a los niños de entre 3 y 8 años, así como a las personas con discapacidades importantes y complejas, salvo que se encuentren bajo supervisión continua.
- Es necesario mantener alejados del equipo a los niños menores de 3 años, salvo que se encuentren bajo supervisión continua.
- No deje que los niños jueguen con el equipo.
- Mantenga todo el material de embalaje fuera del alcance de los niños y deséchelo de forma adecuada.
- Mantenga los detergentes fuera del alcance de los niños.
- Mantenga a los niños y las mascotas alejados del equipo cuando la puerta esté abierta.
- La limpieza y el mantenimiento del equipo a cargo del usuario no deben ser realizados por niños sin supervisión.

1.2 Montaje

- Este equipo es solo para uso comercial.
- Siga las instrucciones de instalación suministradas con el equipo.
- Retire todo el embalaje y los pernos de transporte.
- Guarde los pernos de transporte en un lugar seguro. Si hace falta trasladar el equipo en el futuro, deberán colocarse de nuevo para bloquear el tambor y evitar desperfectos internos.
- Tenga siempre cuidado al mover el equipo, porque es pesado. Utilice siempre guantes de protección y calzado cerrado.
- Nunca instale ni utilice un equipo que esté dañado.
- Asegúrese de que el equipo permanece estable durante el transporte.
- Cerciórese de que el equipo permanece desconectado del suministro eléctrico durante la instalación, el mantenimiento y las reparaciones y de que no puede volver a conectarse hasta que se hayan realizado todas las operaciones.
- No instale ni utilice el equipo donde quede expuesto a la intemperie o la temperatura pueda bajar de 0 °C.
- Cerciórese de que se cumplen todas las normativas de salud y seguridad vigentes cuando el equipo se instale en un entorno comercial o público.
- No instale el equipo en una plataforma móvil (por ejemplo, en un barco).
- La superficie de suelo donde se va a instalar el equipo debe ser plana, estable, resistente al calor y estar limpia.
- Asegúrese de que el aire circula libremente entre el equipo y el suelo.
- Las aberturas de ventilación de la base (en su caso) no deben quedar obstruidas por ningún tipo de alfombra o moqueta.
- Ajuste las patas para mantener una separación adecuada entre el equipo y la moqueta o alfombra.
- No instale el equipo detrás de puertas con cerradura, correderas o con bisagras en el lado opuesto que puedan impedir la apertura total de la puerta del equipo.
- No coloque bajo el equipo ningún recipiente para recoger el agua de posibles fugas. Consulte al servicio técnico autorizado qué accesorios pueden utilizarse.

1.3 Conexión eléctrica

- El equipo debe contar con una conexión a tierra adecuada. El fabricante no se hace responsable de las consecuencias de un sistema de conexión a tierra inadecuado.
- Utilice siempre una toma de corriente a prueba de descargas eléctricas instalada correctamente.
- Asegúrese de que los parámetros de la placa de características son compatibles con las especificaciones eléctricas de la red de suministro eléctrico.
- No utilice adaptadores de enchufes múltiples ni cables prolongadores.
- Asegúrese de no provocar daños en el enchufe ni en el cable de alimentación.
- Si el cable de alimentación sufre algún desperfecto, el fabricante, su servicio técnico autorizado o un profesional cualificado deben cambiarlo para evitar riesgos eléctricos.
- Conecte el enchufe de alimentación a la toma de red eléctrica solo al final de la instalación. Cerciórese de que es fácil acceder al enchufe de alimentación después de la instalación.
- No toque el enchufe ni el cable de alimentación con las manos húmedas.
- No tire del cable de alimentación para desconectar el equipo. Tire siempre del enchufe.
- Solo para R. U. e Irlanda: El equipo tiene un enchufe de alimentación de 13 amperios. Si es necesario cambiar el fusible del enchufe de alimentación, utilice un fusible ASTA de 13 amperios (BS 1362).

1.4 Conexión de agua

- No provoque daños en las mangueras de agua.
- El equipo debe conectarse a la red de suministro de agua utilizando los juegos de mangueras nuevos suministrados. No deben reutilizarse juegos de mangueras viejos.
- Antes de conectar tubos nuevos, tubos que no se hayan utilizado durante mucho tiempo, donde se hayan realizado reparaciones o se hayan instalado dispositivos nuevos (medidores de agua, etc.), deje fluir el agua hasta que salga limpia y transparente.
- La presión de trabajo del agua (mínima y máxima) debe oscilar entre 0,5 bares (0,05 Mpa) y 10 bares (1,0 Mpa).
- Asegúrese de que no se aprecian fugas de agua durante y después del primer uso del equipo.

1.5 Uso

- No modifique las especificaciones del equipo.
- Siga las instrucciones de seguridad indicadas en el envase del detergente.
- Respete el volumen de carga máximo de 8,0 kg (consulte la sección "Programas").
- No deje productos inflamables o artículos húmedos que contengan productos inflamables dentro, cerca o encima del equipo.
- Cerciórese de retirar todos los objetos metálicos de la ropa para lavar.
- No toque el cristal de la puerta mientras haya un programa en marcha. El cristal puede estar caliente.

1.6 Cuidado y limpieza

- Antes de realizar operaciones de mantenimiento, desactive el equipo y desconecte el enchufe de alimentación de la toma de red.
- No utilice pulverizadores ni vapor de agua para limpiar el equipo.
- Limpie el equipo con un paño suave humedecido. Utilice solo detergentes neutros. No utilice productos o estropajos abrasivos, disolventes ni objetos metálicos.

1.7 Luz interior



Advertencia



Riesgo de lesiones.

- Radiación LED visible, no mire directamente el haz de luz.
- Para sustituir la luz interior, póngase en contacto con el servicio técnico autorizado.

1.8 Servicio

- Para reparar el equipo, póngase en contacto con el servicio técnico autorizado.
- Solo deben emplearse repuestos, accesorios y consumibles autorizados.
- Tenga en cuenta que cualquier tipo de autorreparación o reparación no profesional puede repercutir en la seguridad y podría invalidar la garantía.
- Nota sobre las lámparas interiores de este producto y lámparas las de repuesto vendidas por separado: Estas lámparas están indicadas para soportar condiciones físicas extremas en equipos domésticos, por ejemplo de temperatura, vibración o humedad, o sirven para indicar información sobre el estado de funcionamiento del equipo. No están previstas para utilizarse en otras aplicaciones ni son adecuadas para iluminar estancias domésticas.

1.9 Eliminación

- Desconecte el equipo de la red eléctrica y del suministro de agua.
- Corte el cable de alimentación eléctrica cerca del equipo y deséchelo.
- Quite el gancho de cierre de la puerta para evitar que los niños o las mascotas queden atrapados en el tambor.

2 Condiciones y exclusiones de la garantía

Si la compra de este producto incluye cobertura de garantía, esta se otorga de acuerdo con la normativa local y sujeta a que el equipo se instale y use para los fines previstos, de acuerdo con la documentación correspondiente.

La garantía es efectiva cuando el cliente ha utilizado piezas originales y realizado el mantenimiento de acuerdo con la documentación de usuario y mantenimiento de Electrolux Professional AB, disponible en papel o en formato electrónico.

Electrolux Professional AB recomienda específicamente el uso de agentes de limpieza, aclarado y descalcificación autorizados por Electrolux Professional AB para obtener resultados óptimos y conservar la eficiencia del producto a lo largo del tiempo.

La garantía de Electrolux Professional AB no cubre:

- El coste de desplazamientos del servicio técnico para la entrega y recogida del producto.
- Instalación.
- Formación en el uso del equipo.
- Sustitución (o suministro) de piezas sujetas a desgaste salvo que sean resultado de defectos de material o fabricación, que se hayan comunicado en el plazo de una (1) semana desde la avería.
- Corrección del cableado externo.
- Corrección de reparaciones no autorizadas, así como de daños, desperfectos e insuficiencias provocados por:
 - Capacidad insuficiente o anómala de los sistemas eléctricos (corriente/voltaje/frecuencia, incluidos picos e interrupciones).
 - Suministro inadecuado o interrumpido de agua, vapor, aire, gas (incluidas impurezas u otros elementos que no cumplan los requisitos técnicos de cada equipo);
 - Piezas de fontanería, componentes o productos consumibles de limpieza que no estén autorizados por el fabricante.
 - Negligencia, mal uso, abuso o incumplimiento, por parte del cliente, de las instrucciones de uso y mantenimiento detalladas en la documentación correspondiente al equipo.
 - Incorrección o deficiencia de: instalación, reparación, mantenimiento (incluida la manipulación, las modificaciones y las reparaciones realizadas por terceros no autorizados) y modificación de los sistemas de seguridad.
 - El uso de componentes que no sean originales (como consumibles, piezas de desgaste o repuestos).
 - Condiciones ambientales que provoquen tensiones térmicas (como sobrecalentamiento/congelación) o químicas (como corrosión/oxidación).
 - Objetos extraños colocados o contenidos en el producto.
 - Accidentes o fuerza mayor.
 - Transporte y manipulación, incluidos rayaduras, abolladuras, astillamiento u otros daños del acabado del producto, salvo que dichos daños sean consecuencia de defectos de material o fabricación, comunicados en el plazo de una (1) semana desde la fecha de entrega, salvo que se haya acordado de otro modo.
- Productos en los que el número de serie original se haya eliminado, alterado o no pueda observarse con facilidad.
- Sustitución de bombillas, filtros u otros consumibles.
- Accesorios y software no autorizados o especificados por Electrolux Professional AB.

La garantía no incluye actividades de mantenimiento planificadas (incluidas las piezas necesarias para ello) ni el suministro de agentes de limpieza, salvo que se especifique por algún acuerdo local, sujeto a las condiciones del lugar. Consulte en el sitio web de Electrolux Professional AB la lista de centros de atención al cliente autorizados.

3 Descripción del producto

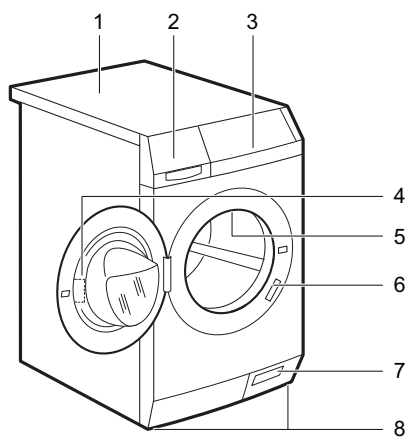
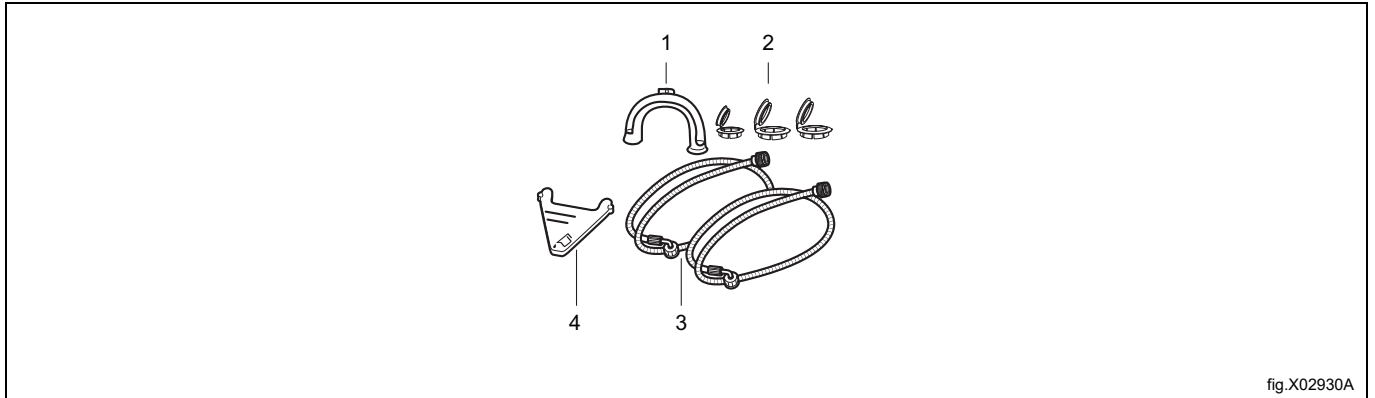


fig.X02928

1	Superficie de trabajo
2	Dosificador de detergente
3	Panel de control
4	Asa de la puerta
5	Luz interior
6	Placa de datos técnicos
7	Filtro de la bomba de desagüe y apertura de emergencia de la puerta
8	Patas de nivelación del equipo

4 Accesorios



1	Guía de manguera plástica (PN: 1242916003) Para conectar la manguera de desagüe en el borde de un fregadero.
2	Tapones de plástico (PN: 1325039020) Para cerrar los orificios posteriores de la carcasa tras retirar los pernos de transporte.
3	Mangueras de entrada (PN: 140020904235) Para conectar el equipo a la llave de paso de agua fría y caliente: manguera con tapón azul para agua fría y manguera con tapón rojo para agua caliente.
4	Trampilla para detergente líquido (PN: 1327267025) Para ralentizar el flujo de detergente líquido.

4.1 Kit de apilado

Está disponible en el distribuidor autorizado.

El kit de apilado solo se puede utilizar con las secadoras especificadas en el folleto. Consulte el folleto adjunto. Lea con atención las instrucciones suministradas con el accesorio.

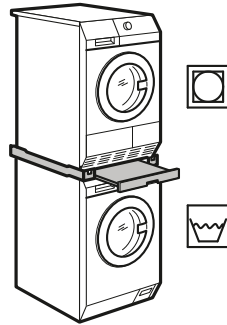


fig.X02238

4.2 Pedestal con cajón

Está disponible en el distribuidor autorizado.

Para colocar el aparato a una altura superior que permita cargar y sacar la colada fácilmente.

El cajón se puede utilizar para guardar ropa, toallas, productos de limpieza, etc.

Lea con atención las instrucciones suministradas con el accesorio.

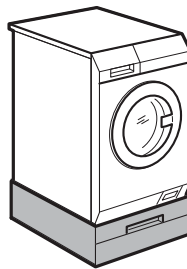


fig.X02240A

4.3 Kit de anclaje

Está disponible en el distribuidor autorizado.

Si instala el equipo sobre una base de cemento, asegúrese de pedir el kit de anclaje correcto.

Lea con atención las instrucciones suministradas con el accesorio.

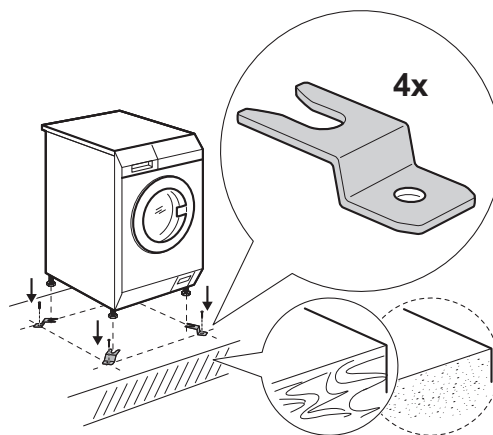


fig.X02931

4.4 Dosificador de detergente externo

Está disponible en el distribuidor autorizado.

El detergente líquido puede cargarse automáticamente desde un dosificador externo.

Lea con atención las instrucciones suministradas con el accesorio.

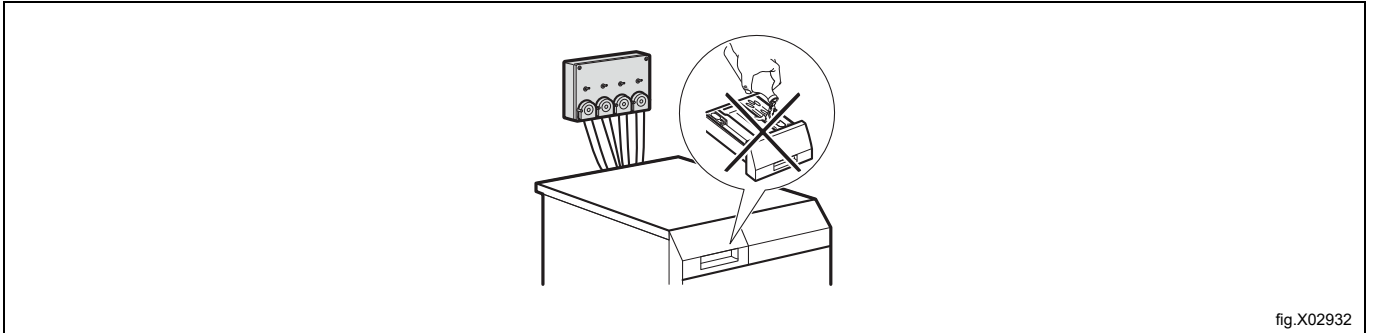


fig.X02932

4.5 Máquinas que funcionan con monedas

Si el aparato se encuentra en un lugar público, se puede conectar a una máquina de funcionamiento con monedas.

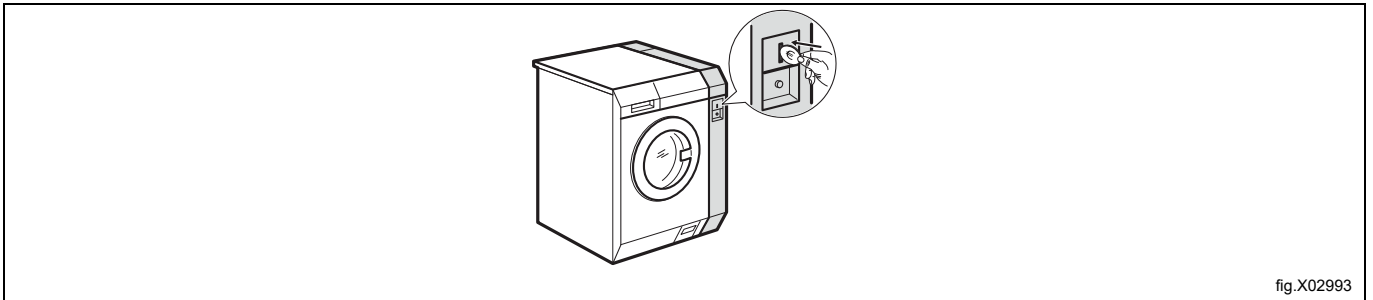


fig.X02993

5 Primera puesta en marcha

1. Cerciérese de retirar todos los pernos de anclaje para transporte.
2. Compruebe que las conexiones eléctricas y de agua estén disponibles.
3. Vierta 2 L de agua en el compartimento de detergente para la fase de lavado. Así se activa el sistema de descarga.
4. Coloque una pequeña cantidad de detergente en el compartimento para la fase de lavado.
5. Ajuste e inicie un programa de algodón a la temperatura máxima sin ropa. Así se elimina la posible suciedad del tambor y de la cuba.

6 Panel de control

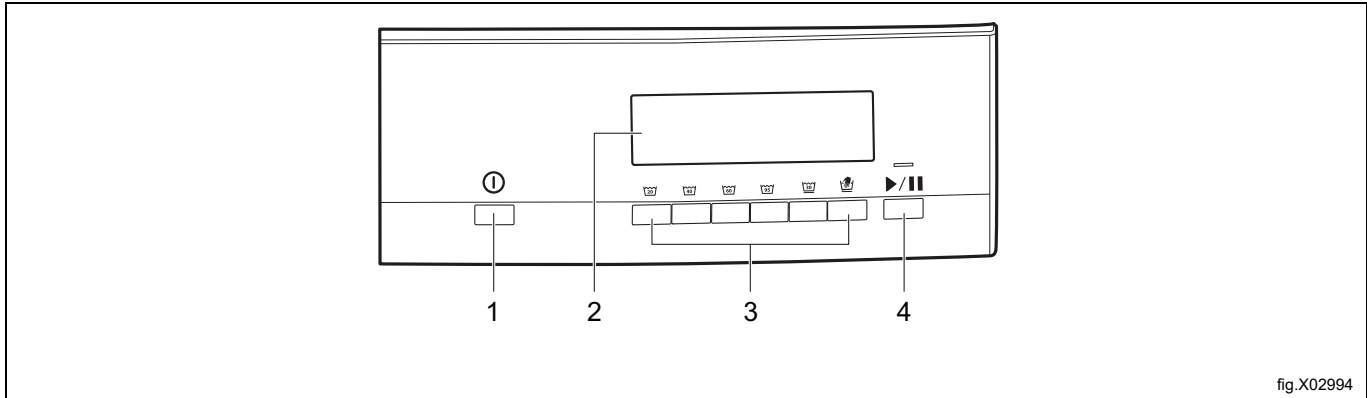


fig.X02994

1	Botón de encendido/apagado ①
2	Pantalla
3	Teclas de programa
4	Botón de inicio/pausa ▶

6.1 Pantalla

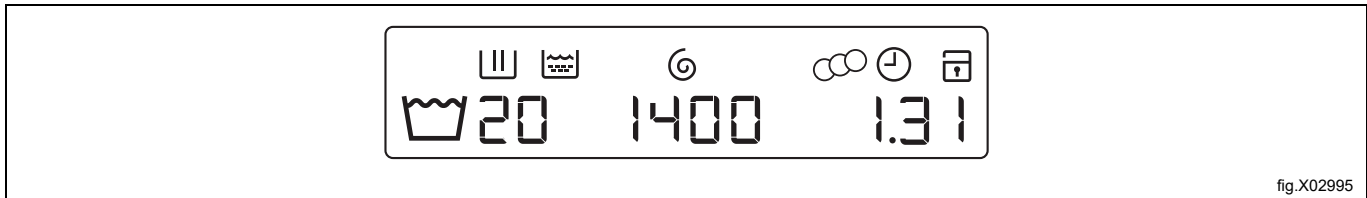







fig.X02995

Símbolos en la pantalla	Descripción de los símbolos
	Indicador de fase de lavado
	Indicador de fase de aclarado
	Indicador de programa
	Indicador de fase de centrifugado
1400	Velocidad de centrifugado del programa
	Este indicador aparece cuando el aparato funciona con monedas
	Indicador y valor del tiempo hasta el final También se muestra el dígito: <ul style="list-style-type: none"> • E20 Códigos de alarma. Consulte el apartado "Solución de problemas". • Fin de programa. • Si funciona con monedas, el coste del programa. • El total de horas de funcionamiento.
	Indicación de bloqueo para niños

7 Programas

En la siguiente tabla se muestran los programas disponibles y una breve descripción de los mismos:



Programas y temperatura del agua ¹	Carga máxima ²	Velocidad de centrifugado	Descripción
	8,0 kg	1400 rpm	Algodón blanco ³ Prendas con suciedad normal o poco sucias.
	8,0 kg	1400 rpm	Algodón de color ⁴ Prendas con suciedad normal o poco sucias.
	4,0 kg	1200 rpm	Los tejidos delicados como los acrílicos, la viscosa y las mezclas requieren un lavado más suave. Prendas con suciedad normal y ligera. Sintéticos o tejidos mixtos. Prendas con suciedad normal.
 	2,0 kg	1200 rpm	Lana lavable a máquina, lana lavable a mano y otros tejidos que lleven el símbolo de lavado a mano. ⁵



1. Si está conectada, el agua caliente sólo se carga en los programas de 60°C y de 95°C.
2. Para obtener un resultado óptimo, se recomienda utilizar la carga máxima indicada para cada programa.
3. Debe usarse detergente con lejía.
4. Debe usarse detergente sin lejía.
5. Durante este ciclo el tambor gira lentamente para garantizar un lavado suave. Podría parecer que el tambor no gira o que no gira bien, pero se trata del giro normal en este programa.

8 Settings (ajustes)



8.1 Bloqueo para niños

Con esta opción puede evitar que los niños jueguen con el panel de control.

Para activar/desactivar esta opción, pulse los botones  y  a la vez hasta que el indicador relacionado se encienda en la pantalla:

- Bloqueo para niños activado: 
- Bloqueo para niños desactivado: 

Puede activar esta opción:

- Después de pulsar el botón  se bloquean las opciones y el selector de programas.
- Sin pulsar el botón  el equipo no puede empezar a funcionar.

Si el equipo funciona con monedas, el bloqueo para niños se activa automáticamente 5 minutos después de que comience el programa.

8.2 Contador de horas de trabajo

Puede comprobar el total de horas de funcionamiento del equipo.

9 Uso a diario



Advertencia



Consulte los apartados de "Información sobre seguridad".

9.1 Carga de la ropa

1. Abra la puerta del aparato.
2. Sacuda las prendas antes de introducirlas en el equipo.
3. Introduzca las prendas en el tambor de una en una. Asegúrese de no cargar el tambor con demasiada ropa.
4. Cierre la puerta.



Precaución



Cerciórese de que no quede ropa atrapada entre la junta y la puerta. Podría haber fugas de agua o dañarse la ropa.

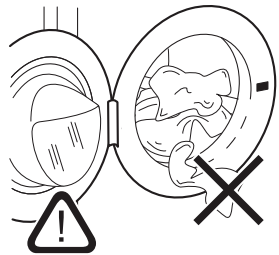



fig.X03521

9.2 Instalación de la trampilla para detergente líquido

- Abra el dosificador de detergente.
- Instale la trampilla para detergente líquido en el compartimento: 

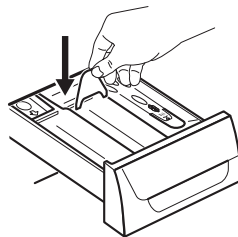


fig.X03522

9.3 Uso de detergentes y aditivos

1. Mida el detergente y el suavizante.
2. Ponga el detergente y el suavizante en los compartimentos.
3. Cierre con cuidado el dosificador de detergente.

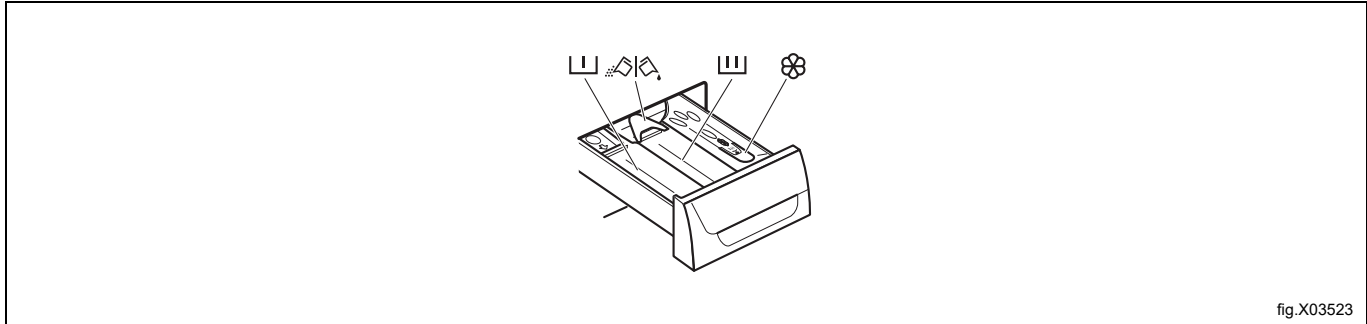


fig.X03523

9.4 Compartimentos de detergente

	Precaución	
Utilice solo detergentes específicos para lavadoras de alto centrifugado.		

Cumpla siempre las instrucciones que figuran en el envase de los detergentes.

	Compartimento de detergente para la fase de prelavado.
	Compartimento de detergente para la fase de lavado.
	Compartimento para aditivos líquidos (suavizante, almidón).
	Trampilla para detergente líquido o en polvo.

9.5 Blanqueador

Como alternativa al suavizante, también es posible utilizar un agente blanqueador en el compartimento con los programas para algodones blancos.

Proceda del siguiente modo:

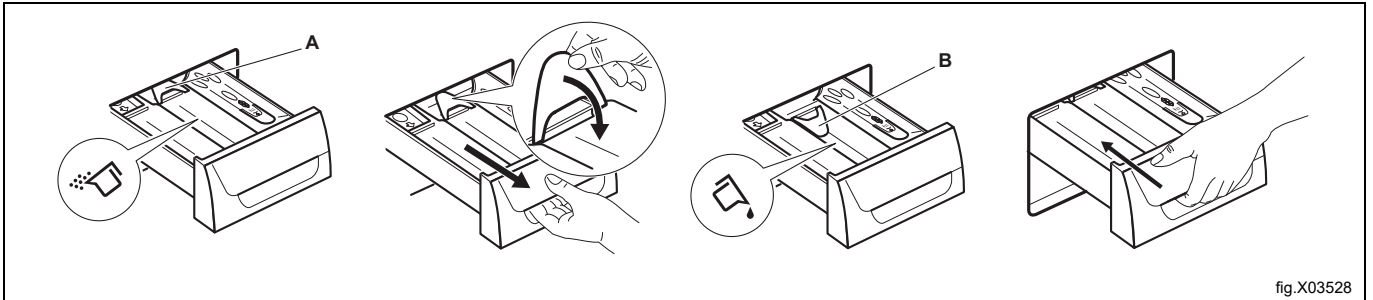
- Ponga el blanqueador en el compartimento .
- No sobrepase la marca «MAX» del dosificador de detergente.
- Ejecute un programa para prendas de algodón blancas.
- Al final del programa, ejecute el programa de aclarado o un programa con la opción de aclarado. Utilice suavizante, si lo desea.
Esto ayuda a eliminar los restos de blanqueador.

Nota!

No vierta nunca blanqueador y suavizante en el compartimento al mismo tiempo.

9.6 Detergente líquido o en polvo

- Posición A para detergente en polvo (ajuste de fábrica).
- Posición B para detergente líquido.



Cuando use detergente líquido:

- No utilice detergentes líquidos gelatinosos o espesos.
- No añada más líquido por encima del nivel máximo.
- No ajuste la fase de prelavado.
- No ajuste el inicio retardado.

9.7 Activación del equipo

Pulse el ① botón para activar el equipo.

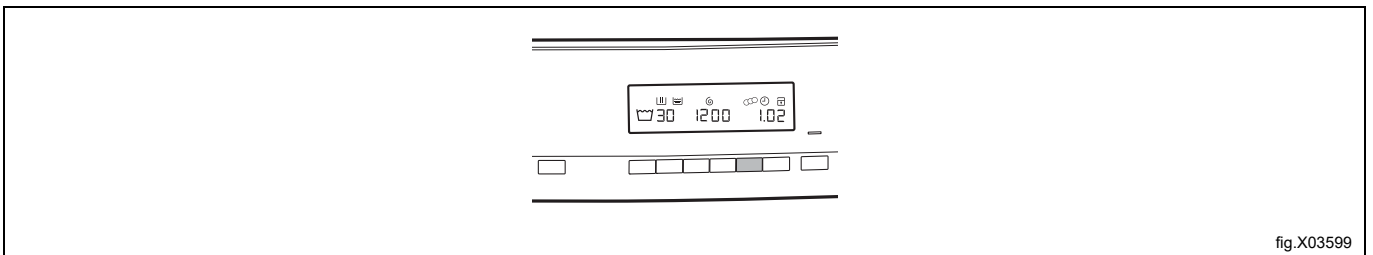
El indicador del ▶|| botón parpadea.

El equipo propone el programa como predeterminado.

9.8 Ajuste de programas

Pulse el botón de programa que desee.

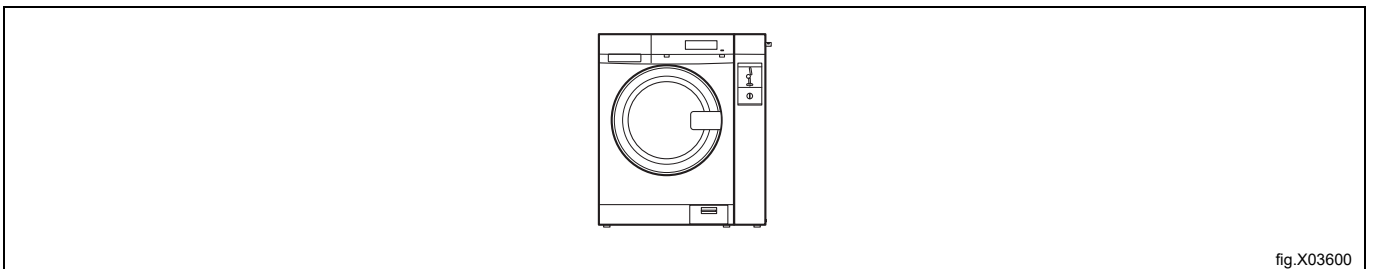
En la pantalla, la temperatura de lavado, la velocidad de centrifugado y el tiempo hasta el final cambian en consecuencia, por ejemplo:



9.9 Máquinas que funcionan con monedas

Introduzca la cantidad correcta de monedas tal y como se muestra en la pantalla del equipo.


Pulse el ▶|| botón para iniciar el equipo.



En la pantalla aparece el mensaje Err si aún no se ha pagado el ciclo de lavado.

9.10 Inicio de programas


Pulse el botón .

- El indicador del botón  deja de parpadear y permanece iluminado.
- El indicador de la fase actual empieza a parpadear en la pantalla.
- El programa se inicia y la puerta se bloquea.
- La bomba de desagüe puede funcionar brevemente cuando el equipo carga agua.

Al cabo de unos 15 minutos del inicio del programa:

- El equipo puede ajustar la duración del programa automáticamente según la carga de ropa.
- La pantalla muestra el nuevo tiempo restante.

9.11 Cancelación de un programa en curso

1. Pulse el botón  unos segundos para cancelar el programa y desactivar el equipo.



Advertencia



Si el equipo ya ha cargado agua, la puerta permanece bloqueada.

2. Vuelva a pulsar el mismo botón para activar el equipo. Ahora puede ajustar otro programa.


El equipo quizá tenga que descargar el agua antes de comenzar el nuevo programa. En ese caso, asegúrese de que queda detergente en el compartimento y, si no hay, rellénelo.

Nota!


Si el equipo funciona con monedas, sólo podrá cancelar un programa en un plazo máximo de 5 minutos tras el inicio del mismo. Transcurrido este tiempo, el bloqueo para niños se activa automáticamente.

9.12 Al finalizar el programa

El equipo se para automáticamente. En la pantalla se ilumina .

El indicador del botón  se apaga.


La puerta se desbloquea.


1. Abrir la puerta.
2. Saque la ropa del equipo. Asegúrese de que el tambor queda totalmente vacío.
3. Cierre la llave de agua.
4. Pulse el botón  durante unos segundos para desactivar el equipo.

Deje la puerta abierta para evitar la formación de moho y olores desagradables.

9.13 Opción de DESCONEXIÓN AUTOMÁTICA

La opción de DESCONEXIÓN AUTOMÁTICA desactiva automáticamente el equipo para reducir el consumo de energía cuando:

- No se utiliza el equipo durante 5 minutos antes de pulsar el botón .

Pulse el botón  para volver a activar el equipo.

- Cuando han pasado 5 minutos desde que finalizó el programa.

Pulse el botón  para volver a activar el equipo.

La pantalla muestra el fin del último programa seleccionado.

Gire el selector de programas para ajustar un nuevo ciclo.

10 Consejos



Advertencia



Consulte los apartados de "Información sobre seguridad".

10.1 Carga de ropa

- Separe la ropa en: blanca, de color, sintéticos, delicados y lana.
- Siga las instrucciones de lavado indicadas en las etiquetas sobre cuidado de la ropa.
- No lave juntas las prendas blancas y de color.
- Algunas prendas de color pueden desteñir en el primer lavado. Recomendamos lavarlas por separado las primeras veces.
- Vuelva del revés las prendas de lana, las que tengan varias capas y las que estén ilustradas.
- Lave y trate previamente las manchas difíciles con un detergente adecuado antes de introducir las prendas en el tambor.
- Tenga cuidado con las cortinas. Retire los ganchos y proteja las cortinas dentro de una bolsa de lavado o una funda de almohada.
- No lave prendas que no tengan dobladillo o estén desgarradas. Use una bolsa de lavado para los artículos pequeños o delicados (como sujetadores con aros, cinturones, mallas, cordones de calzado, cintas, etc.).
- Con muy poca carga de ropa puede haber problemas de desequilibrio y, en consecuencia, demasiadas vibraciones durante la fase de centrifugado. En ese caso:
 - interrumpa el programa y abra la puerta (consulte la sección "Uso diario");
 - redistribuya manualmente la carga para que las prendas queden bien repartidas por la cuba;
 - pulse el botón de inicio/pausa. La fase de centrifugado continúa.
- Cierre las fundas de almohada, las cremalleras, los enganches y los broches. Sujete los cinturones, cordeles, cordones de calzado, cintas y cualquier otro elemento suelto.
- Vacíe los bolsillos y despliegue las prendas.

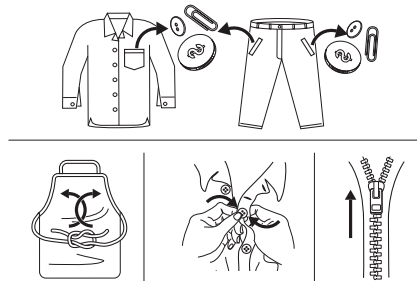


fig.X02963

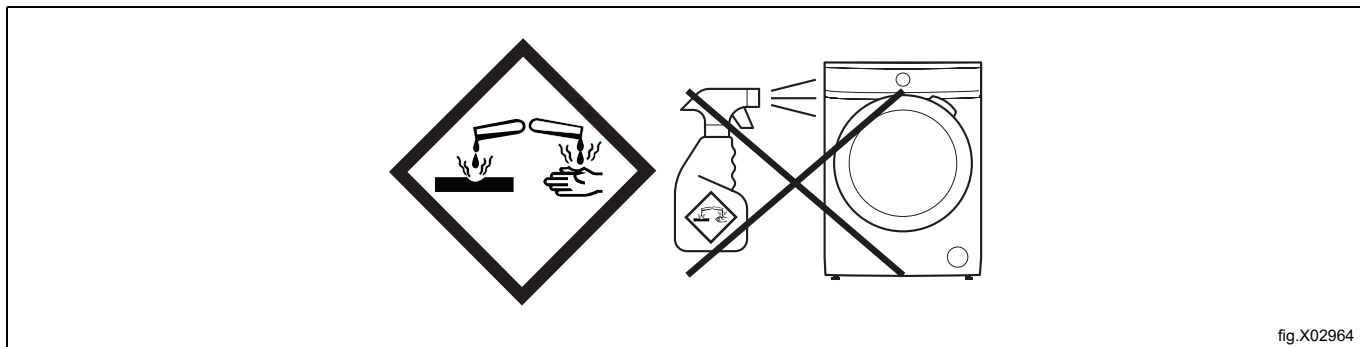
10.2 Manchas rebeldes

Para la eliminación de algunas manchas, el agua y el detergente no son suficientes.

Se recomienda tratar previamente estas manchas antes de introducir las prendas en el equipo.

Hay a disposición quitamanchas especiales. Use el quitamanchas especial adecuado para el tipo de mancha y de tejido.

No pulverice quitamanchas sobre las prendas cerca del equipo, porque es corrosivo para las piezas de plástico.



10.3 Tipo y dosis de detergente

El tipo de detergente y el uso de las dosis adecuadas no solo influyen en los resultados de lavado, sino que además contribuyen a evitar residuos y preservar el medio ambiente:

- Utilice solo detergentes y otros tratamientos específicos para lavadoras de alto centrifugado: En primer lugar, siga estas reglas genéricas:
 - detergente en polvo para todo tipo de prendas, salvo las delicadas. Los detergentes en polvo que contienen lejía son preferibles para la ropa blanca y para higienizar,
 - detergente líquido para todo tipo de tejidos o solo especial para lana, preferiblemente con programas de lavado a baja temperatura (máximo 60 °C).
- El tipo y la dosis de detergente dependerá de estos factores: tipo de tejido (delicados, lana, algodón, etc.), el color de la ropa, la cantidad de carga, el grado de suciedad, la temperatura de lavado y la dureza del agua.
- Siga las instrucciones indicadas en los envases de los detergentes y de los demás productos sin superar el nivel máximo indicado (**MAX**).
- No mezcle diferentes tipos de detergentes.
- Use menos detergente en los casos siguientes:
 - para lavar muy poca carga,
 - con ropa poco sucia,
 - si se forma mucha espuma durante el lavado.
- Cuando utilice detergente en tabletas o cápsulas, póngalas siempre dentro del tambor, no en el dosificador de detergente.

Una dosis insuficiente de detergente puede ocasionar:

- resultados de lavado insatisfactorios,
- ropa grisácea,
- prendas grasientas,
- moho en el equipo.

El exceso de detergente puede ocasionar:

- espuma jabonosa
- reducción del efecto de lavado,
- aclarado inadecuado,
- mayor impacto sobre el medio ambiente.

10.4 Consejos ecológicos

Le recomendamos que siga estos consejos para ahorrar agua, energía y contribuir a la protección del medio ambiente:

- Para ahorrar detergente, agua y tiempo, la ropa con suciedad normal puede lavarse sin necesidad de prelavado.
- Cargar el equipo a la capacidad máxima indicada para cada programa ayuda a reducir el consumo de energía y agua.
- Con un pretratamiento adecuado es posible eliminar manchas y suciedad moderada para poder lavar la ropa a menos temperatura.
- Para utilizar la cantidad correcta de detergente, consulte la dosis recomendada por el fabricante del detergente y compruebe la dureza del agua de su sistema doméstico. Consulte el apartado "Dureza del agua".

10.5 Dureza del agua

Si la dureza del agua de su zona es alta o moderada, se recomienda usar descalcificador para lavadoras de alto centrifugado. En zonas de agua blanda no es necesario usar descalcificador.

Para conocer el grado de dureza del agua de su zona, consulte a la distribuidora local.

Use la cantidad correcta de descalcificador. Siga las instrucciones que figuran en el envase del producto.

11 Cuidado y limpieza



Advertencia



Consulte los apartados de "Información sobre seguridad".

11.1 Limpieza del exterior

Limpie el equipo solo con agua templada y jabón. Seque bien todas las superficies. No utilice estropajos ni ningún otro material que raye.



Precaución



No utilice alcohol, disolventes ni productos químicos.



Precaución



No limpie las superficies metálicas con detergentes que lleven cloro.

11.2 Descalcificación

Si la dureza del agua de su zona es alta o moderada, se recomienda usar un descalcificador de agua para lavadoras de alto centrifugado.

Revise periódicamente el tambor para evitar la formación de cal y partículas de óxido.

Para eliminar las partículas de óxido, utilice solo productos especiales para lavadoras de alto centrifugado. Esta operación debe efectuarse por separado del lavado de ropa.

Siga siempre las instrucciones que encontrará en el envase del producto.

11.3 Lavado de mantenimiento

Con los programas a baja temperatura pueden quedar restos de detergente en el tambor. Realice un lavado de mantenimiento periódicamente. Para ello:

- Saque todas las prendas del tambor.
- Inicie un programa corto para algodón a la temperatura máxima con una pequeña cantidad de detergente.

11.4 Junta de la puerta

Inspeccione periódicamente la junta y retire todos los objetos de la parte interna.

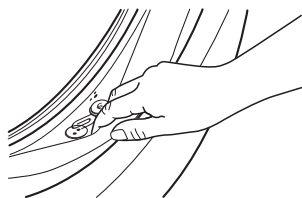


fig.X02965

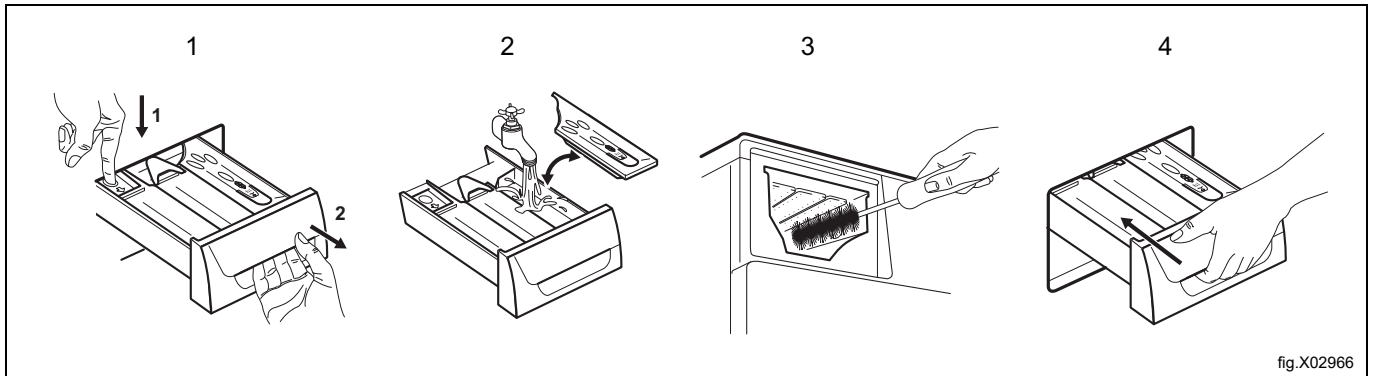
11.5 Limpieza del tambor

Revise periódicamente el tambor para evitar la formación de cal y partículas de óxido. Utilice exclusivamente productos especiales para eliminar las partículas de óxido del tambor.

Se recomienda:

1. Limpiar el tambor con un producto especial para acero inoxidable.
2. Inicie un programa corto para algodón a la temperatura máxima con una pequeña cantidad de detergente.

11.6 Limpieza del dosificador de detergente

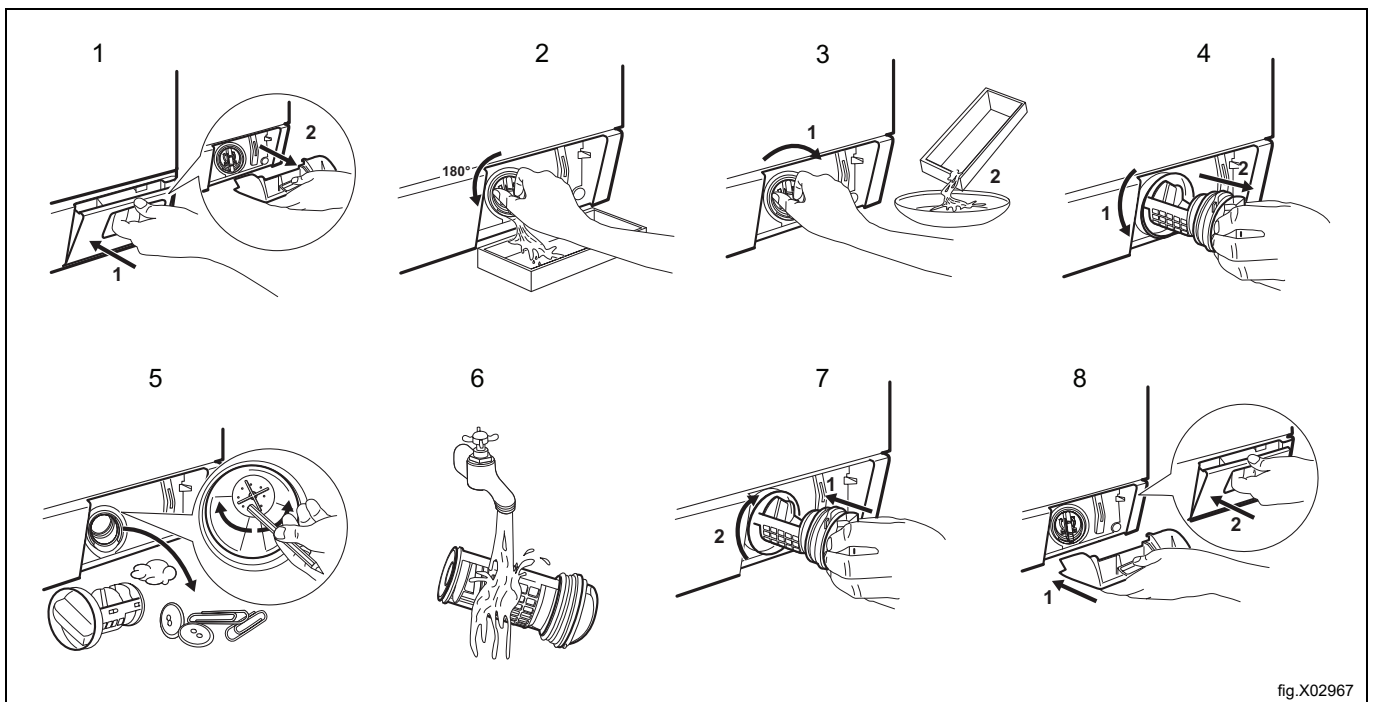


11.7 Limpieza del filtro de desagüe

No limpie el filtro de desagüe si el agua del aparato está caliente.

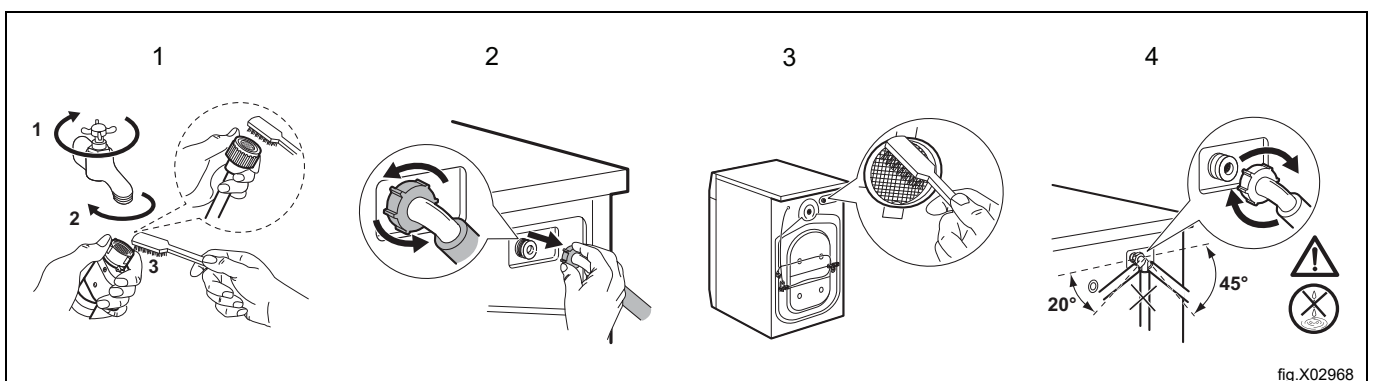
Revise periódicamente el filtro de la bomba de desagüe y asegúrese de que está limpio.

Repita los pasos 2 y 3 hasta que deje de salir agua.



11.8 Limpieza de las mangueras de entrada y los filtros de válvula

Limpie periódicamente las mangueras de entrada (de agua fría y caliente) y los dos filtros de válvula.



11.9 Desagüe de emergencia

A causa de un desperfecto, el aparato no puede desaguar.

En ese caso, siga los pasos 1-9 del apartado "Limpieza del filtro de desagüe". Si es necesario, limpie la bomba.

Si se vacía el agua mediante el procedimiento de descarga de emergencia, hay que volver a activar el sistema de descarga:

1. Vierta 2 litros de agua en el compartimento de lavado principal del dosificador de detergente.
2. Inicie el programa para vaciar el agua.

11.10 Precauciones contra la congelación

Si el equipo está instalado en una zona donde puede haber temperaturas inferiores a 0° C, evacue el agua que queda en la manguera de entrada y en la bomba de desagüe.

1. Desconecte el enchufe de la toma de red.
2. Cierre la llave de agua.
3. Coloque los dos extremos de la manguera de entrada en un recipiente y deje salir el agua.
4. Vacíe la bomba de desagüe. Consulte el procedimiento de desagüe de emergencia.
5. Cuando la bomba de desagüe esté vacía, vuelva a instalar la manguera de entrada.



Advertencia



Antes de volver a usar el equipo, cerciórese de que la temperatura es superior a 0 °C.
El fabricante no se responsabiliza de los daños causados por las bajas temperaturas.

12 Búsqueda de averías



Advertencia



Consulte los apartados de "Información sobre seguridad".

12.1 Códigos de alarma y posibles averías

Si el equipo no empieza a funcionar o se detiene durante su funcionamiento, en primer lugar debe intentar encontrar una solución para el problema (consulte las tablas siguientes). Si el problema continúa, contacte con el servicio técnico autorizado.



Advertencia



Desactive el equipo antes de realizar cualquier comprobación.

En el caso de algunos problemas, funcionan las señales acústicas y la pantalla muestra un código de alarma:

Problema	Solución posible
E 10 El equipo no carga bien el agua.	
E20 El equipo no descarga el agua.	
E40 La puerta del equipo está abierta o mal cerrada.	<ul style="list-style-type: none"> • Compruebe si la puerta está bien cerrada.
E40 La corriente eléctrica es inestable.	<ul style="list-style-type: none"> • Espere hasta que el suministro de red sea estable.
E9 1 No hay comunicación entre los elementos electrónicos del equipo	<ul style="list-style-type: none"> • Apague y vuelva a encender el equipo.
EFO Exceso de detergente	
E90	<ul style="list-style-type: none"> • Compruebe primero las conexiones eléctricas. • No hay comunicación con la máquina de funcionamiento con monedas o esta no funciona. Compruebe primero la conexión entre el monedero y el equipo; si el problema no se resuelve, póngase en contacto con el centro de servicio autorizado. • No hay comunicación con el dosificador externo de detergente. Compruebe primero la conexión entre el dosificador de detergente y el equipo; si el problema no se resuelve, póngase en contacto con el centro de servicio autorizado.

Si surgen otros problemas con la lavadora de alto centrifugado, consulte las posibles soluciones en la tabla siguiente.

Problema	Solución posible
El programa no se inicia.	<ul style="list-style-type: none"> Asegúrese de que el enchufe esté desconectado de la toma de red. Compruebe que la puerta del aparato esté cerrada. Compruebe que no haya ningún fusible dañado en la caja de fusibles. Asegúrese de que  se haya tocado. Desactive la función de bloqueo para niños si está activada.
El equipo no carga agua correctamente	<ul style="list-style-type: none"> Compruebe que la llave de paso del agua esté abierta. Compruebe que la presión del agua corriente no sea demasiado baja. Para esta información, consulte a la compañía local de suministro de agua. Compruebe que la llave del agua no esté atascada. Compruebe que los filtros de los tubos de entrada y los de las válvulas no estén obstruidos. Consulte el apartado "Cuidado y limpieza". Compruebe que las mangueras de entrada no tengan dobleces ni estén aplastadas. Compruebe que las conexiones de las mangueras de entrada de agua sean correctas.
El equipo no carga agua y la descarga de inmediato	<ul style="list-style-type: none"> Cerciórese de que la manguera de desagüe está en la posición correcta. Quizá la manguera esté demasiado baja. Consulte las "Instrucciones de instalación".
El equipo no descarga el agua	<ul style="list-style-type: none"> Compruebe que el sumidero no esté obstruido. Compruebe que las mangueras de entrada no tengan dobleces ni estén aplastadas. Compruebe que el filtro de desagüe no esté atascado. Si es necesario, limpie el filtro. Consulte el apartado "Cuidado y limpieza". Compruebe que la conexión del tubo de desagüe sea correcta.
La fase de centrifugado no funciona o el ciclo de lavado dura más de lo normal.	<ul style="list-style-type: none"> Compruebe que el filtro de desagüe no está atascado. Si es necesario, limpie el filtro. Consulte la sección "Cuidado y limpieza". Distribuya a mano las prendas en la cuba y vuelva a iniciar la fase de centrifugado. Puede tratarse de un problema de equilibrio.
Hay agua en el suelo.	<ul style="list-style-type: none"> Compruebe que los acoplamientos de las mangueras de agua estén firmes y que no haya fugas. Compruebe que la manguera de desagüe no presente daños. Cerciórese de usar el detergente correcto y la cantidad adecuada.
No se puede abrir la puerta del equipo.	<ul style="list-style-type: none"> Compruebe que el programa haya finalizado. Compruebe que el aparato recibe alimentación eléctrica. Este problema puede estar causado por una avería del aparato. Póngase en contacto con el centro de servicio técnico autorizado. Si necesita abrir la puerta, consulte el apartado "Apertura de puerta de emergencia".
El equipo emite un ruido extraño	<ul style="list-style-type: none"> Compruebe si el equipo está bien nivelado. Consulte las "Instrucciones de instalación". Cerciórese de que se ha retirado todo el material de embalaje y los pernos de transporte. Consulte las "Instrucciones de instalación". Añada más ropa al tambor. Quizá la carga de ropa sea insuficiente.
El ciclo dura menos que el tiempo mostrado.	<ul style="list-style-type: none"> El equipo calcula una duración nueva según la carga de ropa.
El ciclo es más largo que el tiempo que se muestra en pantalla	<ul style="list-style-type: none"> Una carga de ropa desequilibrada aumenta la duración del proceso. Eso es un comportamiento normal del aparato.
Los resultados de lavado no son satisfactorios.	<ul style="list-style-type: none"> Aumente la dosis de detergente o utilice otro detergente. Utilice productos especiales para eliminar las manchas rebeldes antes de lavar la ropa. Asegúrese de ajustar la temperatura correcta. Reduzca la carga de ropa.
La luz del tambor no se enciende.	<ul style="list-style-type: none"> Asegúrese de haber activado el equipo. Consulte el apartado "Uso diario".

Una vez finalizada la revisión, active el equipo. El programa continuará desde el punto en que se interrumpió.

Si el problema vuelve a producirse, póngase en contacto con el servicio técnico autorizado.

Si la pantalla muestra otros códigos de alarma. Desactive y active el equipo. Si el problema continúa, consulte al centro de servicio técnico autorizado.

13 Apertura de emergencia de la puerta

En caso de corte de energía o fallo del equipo, la puerta del equipo permanece cerrada. El programa continúa cuando se restablece la alimentación eléctrica. Si la puerta permanece bloqueada en caso de fallo, es posible abrirla mediante la función de apertura de emergencia.

Antes de abrir la puerta:



Precaución



Cerciórese de que el agua y la ropa no están calientes. Si es preciso, espere a que se enfríen.




Precaución

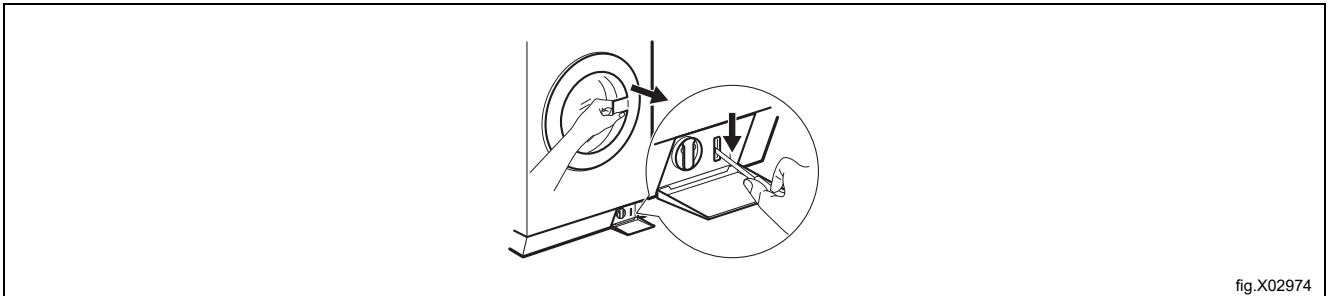


Asegúrese de que el tambor no está girando. Si es preciso, espere a que el tambor deje de girar.

Asegúrese de que el nivel de agua no es demasiado alto dentro del tambor. Si es preciso, realice una descarga de emergencia. Consulte el apartado "Descarga de emergencia" de la sección "Cuidado y limpieza".

Para abrir la puerta, haga lo siguiente:

1. Pulse el botón  para apagar el equipo.
2. Desconecte el enchufe de la toma de red.
3. Abra la trampilla del filtro.
4. Empuje hacia abajo el mecanismo de desbloqueo de emergencia una vez. Vuelva a bajarlo y manténgalo en tensión mientras abre la puerta del equipo.



5. Extraiga la ropa y cierre la puerta del aparato.
6. Cierre la trampilla del filtro.

14 Características técnicas

Dimensiones	Alto x Ancho x Fondo total	600 mm / 850 mm / 605 mm / 639 mm
Conexión eléctrica	Voltaje	220-240 V
	Potencia total	2200 W
	Fusible	10 A
	Frecuencia	50 Hz
Grado de protección contra la penetración de partículas sólidas y humedad garantizado por la cubierta protectora, excepto cuando el equipo de bajo voltaje no tenga protección contra la humedad.		IPX4
Presión del suministro de agua	Alarma	0,5 bar (0,05 MPa)
	Alarma	10 bar (1,0 MPa)
Nivel de presión acústica conforme con EN ISO 11204/11203		< 70 dB
Suministro de agua ¹		Agua fría
		Agua caliente ²
Carga máxima	Algodón	8,0 kg
Clase de eficiencia energética		A+++
Velocidad de centrifugado	Velocidad de centrifugado máxima	1351 rpm

1. Conecte las mangueras de entrada de agua a una llave de paso con rosca de 3/4".

2. Asegúrese de que la temperatura del agua caliente del sistema doméstico no supere 60 °C.

El equipo también funciona conectando solo la tubería de agua fría.

15 Información sobre la eliminación

15.1 Eliminación del aparato al final de su vida útil

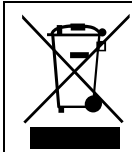
Antes de eliminar la máquina, se recomienda inspeccionarla atentamente y comprobar que no haya partes de la estructura que puedan ceder o romperse durante el desguace.

Las piezas de la máquina se deben desechar de manera diferenciada, en función de sus distintas características (por ej., metales, aceites, grasas, plástico, goma, etc.).

El desguace debe llevarse a cabo de conformidad con la legislación vigente en cada país.

En general, el aparato debe trasladarse a un centro de recogida o desguace especializado.

Desmante el aparato agrupando los componentes en función de sus características químicas. Tenga en cuenta que el compresor contiene aceite lubricante y líquido refrigerante que se pueden reciclar, y que los componentes del frigorífico y de la bomba calorífica están clasificados como residuos especiales asimilables a urbanos.



La presencia de este símbolo en el producto indica que no puede recibir el mismo tratamiento que los residuos domésticos, sino que debe desecharse correctamente para evitar cualquier consecuencia negativa para el medio ambiente y la salud. Para más información sobre el reciclaje de este producto, contacte con el representante o el distribuidor local, el Servicio de atención al cliente o el organismo local encargado de la eliminación de residuos.

Nota!

Es necesario destruir la marca, el manual y el resto de documentos inherentes a la máquina durante su desguace.

15.2 Eliminación del embalaje

El embalaje debe eliminarse de conformidad con las normas vigentes en el país donde se utiliza el equipo. Todos los materiales utilizados para el embalaje son respetuosos con el medio ambiente.

Se pueden conservar, reciclar o quemar sin peligro en una planta incineradora. Las piezas de plástico reciclables están marcadas como en los ejemplos siguientes.

	<p>Polietileno:</p> <ul style="list-style-type: none"> • Embalaje exterior • Bolsa con instrucciones
	<p>Polipropileno:</p> <ul style="list-style-type: none"> • Bridas
	<p>Espuma de poliestireno:</p> <ul style="list-style-type: none"> • Protecciones de esquinas



Electrolux Professional AB
341 80 Ljungby, Sweden
www.electroluxprofessional.com